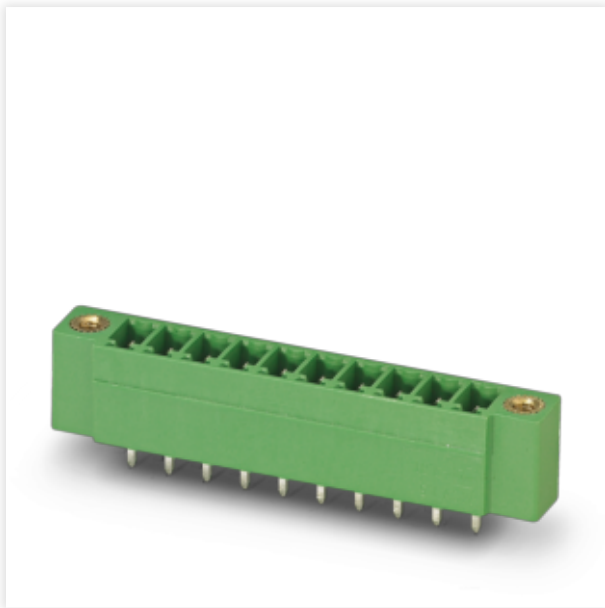


MCV 1,5/16-GF-3,5

Gniazdo do PCB



Kod producenta: **1843363**

Opis produktu

Gniazdo do PCB, przekrój znamionowy: 1,5 mm², kolor: zielony, prąd znamionowy: 8 A, napięcie znamionowe (III/2): 160 V, powierzchnia styku: Sn, sposób połączenia styku: Pin, liczba potencjałów: 16, liczba rzędów: 1, liczba biegunów: 16, ilość przyłączy: 16, rodzina produktów: MCV 1,5/..-GF, raster: 3,5 mm, montaż: Lutowanie na fali, układ pinów: Liniowe ustawienie kołków, długość pinu [P]: 3,4 mm, liczba pinów lutowniczych na każdy potencjał: 1, system wtyków: COMBICON MC 1,5, Ustawienie przodu wtyku: Standard, blokada: Blokada śrubowa, rodzaj mocowania: Kołnierz gwintowany, rodzaj opakowania: zapakowany w karton

Dane techniczne

Właściwości produktu

Typ produktu	Gniazdo do PCB
Rodzina produktów	MCV 1,5/..-GF
Linia produktowa	COMBICON Connectors S
Konstrukcja	Standard
Liczba biegunów	16
Raster	3,5 mm
Ilość przyłączy	16
Liczba rzędów	1
Liczba potencjałów	16
Kołnierz mocujący	Kołnierz gwintowany
Pinlayout	Liniowe ustawienie kołków
Liczba pinów lutowniczych na każdy potencjał	1
Status utrzymania danych	
Wersja artykułu	04

MCV 1,5/16-GF-3,5

Gniazdo do PCB



Parametry elektryczne

Prąd znamionowy IN	8 A
Napięcie znamionowe UN	160 V
Opór przejścia	1,8 mΩ
Napięcie znamionowe (III/3)	160 V
Znamionowe napięcie udarowe (III/3)	2,5 kV
Napięcie znamionowe (III/2)	160 V
Znamionowe napięcie udarowe (III/2)	2,5 kV
Napięcie znamionowe (II/2)	250 V
Znamionowe napięcie udarowe (II/2)	2,5 kV

Montaż

Sposób montażu	Lutowanie na fali
Pinlayout	Liniowe ustawienie kołków
Kołnierz	
Moment dokręcania	0,3 Nm

Dane materiału

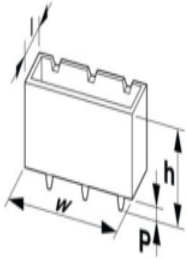
Dane materiałowe - obudowa	
Wskazówka	Zgodność z WEEE/RoHS, bez węgla wg IEC 60068-2-82/JEDEC JESD 201
Materiał styku	Stop miedzi
Jakość powierzchni	ocynowanie galwaniczne
Powierzchnia metalowa w obszarze połączenia (warstwa wierzchnia)	Cyna (3 - 5 μm Sn)
Powierzchnia metalowa w obszarze połączenia (warstwa pośrednia)	Nikiel (1 - 3 μm Ni)
Powierzchnia metalowa w obszarze lutowania (warstwa wierzchnia)	Cyna (3 - 5 μm Sn)
Powierzchnia metalowa w obszarze lutowania (warstwa pośrednia)	Nikiel (1 - 3 μm Ni)
Dane materiałowe - obudowa	
Kolor (Obudowa)	zielony (6021)
Materiał izolacyjny	PBT
Grupa materiału izolacyjnego	IIIa
CTI wg IEC 60112	225
Klasa palności wg UL 94	V0

MCV 1,5/16-GF-3,5

Gniazdo do PCB



Wymiary

Rysunek wymiarowy	
Raster	3,5 mm
Szerokość [w]	66,3 mm
Wysokość [h]	12,6 mm
Długość [l]	7,25 mm
Wysokość	9,2 mm
Długość kołka lutowniczego [P]	3,4 mm
Wymiary kołka	0,8 x 0,8 mm
Konstrukcja PCB	
Średnica otworu	1,2 mm

MCV 1,5/16-GF-3,5

Gniazdo do PCB



Próby mechaniczne

Kontrola wizualna	
Specyfikacja pomiarowa	DIN EN 60512-1-1:2003-01
Wynik	Badanie zakończone wynikiem pozytywnym
Kontrola wymiarów	
Specyfikacja pomiarowa	DIN EN 60512-1-2:2003-01
Wynik	Badanie zakończone wynikiem pozytywnym
Wytrzymałość napisów	
Specyfikacja pomiarowa	DIN EN 60068-2-70:1996-07
Wynik	Badanie zakończone wynikiem pozytywnym
Polaryzacja i kodowanie	
Specyfikacja pomiarowa	DIN EN 60512-13-5:2006-11
Wynik	Badanie zakończone wynikiem pozytywnym
Mocowanie styków podczas pracy	
Specyfikacja pomiarowa	DIN EN 60512-15-1:2009-03
Mocowanie styków podczas pracy Wymaganie >20 N	Badanie zakończone wynikiem pozytywnym
Siły wtykania/wyciągania	
Wynik	Badanie zakończone wynikiem pozytywnym
Liczba cykli	25
Siła wtykania na biegun ok.	6 N
Siła wyciągania na biegun ok.	5 N

MCV 1,5/16-GF-3,5

Gniazdo do PCB



Badania elektryczne

Badanie termiczne Grupa badań C	
Specyfikacja pomiarowa	DIN EN 60512-5-1:2003-01
Sprawdzona liczba pinów	20
Rezystancja izolacji	
Specyfikacja pomiarowa	DIN EN 60512-3-1:2003-01
Rezystancja izolacji sąsiednich biegunów	1012 Ω
Odstęp izolacyjny powietrzny i powierzchniowy	
Specyfikacja pomiarowa	DIN EN 60664-1 (VDE 0110-1):2008-01
Grupa materiału izolacyjnego	IIIa
Odporność na prądy pełzające (DIN EN 60112 (VDE 0303-11))	CTI 225
Znamionowe napięcie izolacji (III/3)	160 V
Znamionowe napięcie udarowe (III/3)	2,5 kV
Minimalny odstęp izolacyjny powietrzny - pole niejednorodne (III/3)	1,5 mm
Minimalny odstęp izolacyjny powierzchniowy (III/3)	2,5 mm
Znamionowe napięcie izolacji (III/2)	160 V
Znamionowe napięcie udarowe (III/2)	2,5 kV
Minimalny odstęp izolacyjny powietrzny - pole niejednorodne (III/2)	1,5 mm
Minimalny odstęp izolacyjny powierzchniowy (III/2)	1,6 mm
Znamionowe napięcie izolacji (II/2)	250 V
Znamionowe napięcie udarowe (II/2)	2,5 kV
Minimalny odstęp izolacyjny powietrzny - pole niejednorodne (II/2)	1,5 mm
Minimalny odstęp izolacyjny powierzchniowy (II/2)	2,5 mm

MCV 1,5/16-GF-3,5

Gniazdo do PCB



Warunki środowiskowe i żywotność

Badanie odporności na drgania	
Specyfikacja pomiarowa	DIN EN 60068-2-6 (VDE 0468-2-6):2008-10
Częstotliwość	10 - 150 - 10 Hz
Prędkość przesuwu	1 oktawa/min
Amplituda	0,35 mm (10 Hz ... 60,1 Hz)
Przyspieszenie	5g (60,1 Hz ... 150 Hz)
Czas pomiaru na oś	2,5 h
Kierunki pomiaru	Oś X, Y i Z
Badanie trwałości	
Specyfikacja pomiarowa	DIN IEC 60512-5:1994-05
Znamionowe napięcie impulsowe na wysokości morza	2,95 kV
Rezystancja styku R1	1,8 mΩ
Rezystancja styku R2	2,2 mΩ
Liczba cykli podłączania-odłączania	25
Test klimatyczny	
Specyfikacja pomiarowa	DIN EN ISO 6988:1997-03
Obciążenie korozyjne	0,2 dm ³ SO ₂ na 300 dm ³ /40 °C/1 cykl
Obciążenie wysoką temperaturą	100 °C/168 h
Napięcie przemiennie wytrzymywane	1,39 kV
Udary	
Specyfikacja pomiarowa	DIN EN 61373 (VDE 0115-106):2011-04
Rodzaj udaru	Półsinusioda
Przyspieszenie	30g
Czas trwania udaru	18 ms
Kierunki pomiaru	Oś X, Y i Z (dod. i uj.)
Warunki otoczenia	
Temperatura otoczenia (praca)	-40 °C ... 100 °C (W zależności od krzywej redukcyjnej)
Temperatura otoczenia (składowanie/transport)	-40 °C ... 70 °C
Względna wilgotność powietrza (składowanie/transport)	30 % ... 70 %
Temperatura otoczenia (montaż)	-5 °C ... 100 °C

Dane opakowania

Rodzaj opakowania	zapakowany w karton
-------------------	---------------------